

Katalogový list univerzální širokopásmové přepětové ochrany BrOK[®], typ USPKO-N-x50-3,5G-B

Univerzální super-širokopásmová koaxiální přepětová ochrana BrOK[®], typ USPKO-N-x50-3,5G-B je hrubá přepětová ochrana tř. B (svodič bleskového proudu). Je určena k ochraně koaxiálních kabelů 50 Ω osazených konektory typu N vedoucích z venkovního a nebo do venkovního prostředí chráněného proti přímému úderu blesku (LPZ 0_B) a koaxiálních vstupů přístrojů a zařízení, které jsou k těmto kabelům připojeny proti účinkům elektromagnetického rušení, přepětí a atmosférických výbojů. Ochrana chrání připojené přístroje a zařízení i při přímém úderu blesku do kabelu ve smyslu znění dokumentu IEC 61312-1 (zkouška proudovou rázovou vlnou o amplitudě 2,5 kA a délce trvání 10/350 μs).

Podmínkou správné funkce každé přepětové ochrany je její důkladné propojení s ekvipotenciální přípojnicí chráněné soustavy (obvykle na ochrannou svorku PE nebo PEN) co možno nejkratším Cu vodičem o minimálním průřezu 2,5 mm². Správný způsob připojení je popsán na www.prepeti.cz v kapitole "Instalační podmínky".

Ochrana se připojuje ke chráněnému kabelu jako průchozí kabelová spojka s konektory typu N /F-F.

Konstrukce USPKO zajišťuje spolehlivé svedení bleskového proudu bez termodynamické destrukce ochrany a jejího okolí. To umožňuje instalaci koaxiálních přepětových ochranných BrOK[®] i do plastových rozvaděčů.

Typové označení: USPKO-N-x50-3,5G-B, kde -x50 značí maximální dovolený vysílací výkon procházející přepětovou ochranou (standardně 050 nebo na objednávku 350 a 950 W).

Katalogové číslo: uspkonx50g35

Poznámka: pro aplikace vyžadující připojení N/F-M je dovádána varianta s pevně připojenou spojkou N/M-M. Tato varianta má katalogové číslo: uspkonx50g30fm a je použitelná v pásmu 0-3,0 GHz.

Technické parametry USPKO:

Ochrana je osazena bleskojistkou CP Clare, 20 kA 8/20 μs nebo ekvivalentem.

| | |
|---|--|
| Provozní kmitočtové pásmo: | 0 - 3,5 GHz |
| Útlum a činitel zpětného odrazu : | viz graf |
| Zkušební rázový proud I_{ZRP}: | 2,5 kA - vlna 10/350 μs |
| Max. zbytkové napětí na chráněném výstupu: | < ± 100 V_{p-p} pro t_{ZRP} > 25 ns |

Připojení ochrany:

k signálové cestě: - jako průchozí kabelová spojka s konektory N

k ekvipotenciální přípojnicí systému: - splétaným Cu vodičem o průřezu minimálně 2,5 mm²

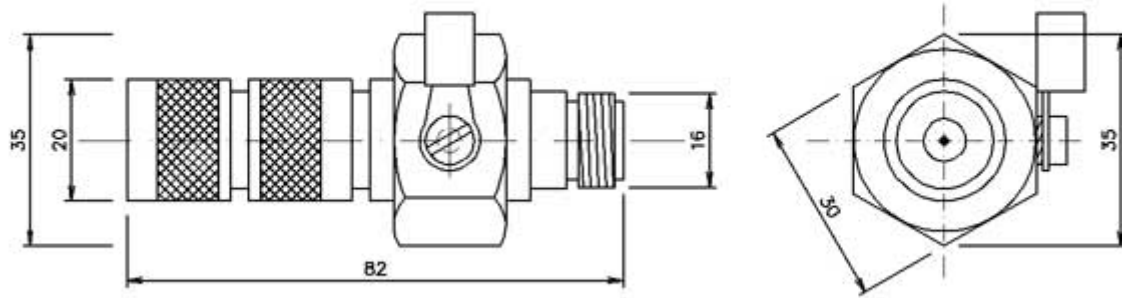
Způsob montáže:

- letmý jako průchozí kabelová spojka. K ekvipotenciální přípojnicí chráněného systému splétaným Cu vodičem s nalisovaným kabelovým okem, připojeným k USPKO šroubem M5 (oko a šroub M5 jsou příslušenstvím ochrany).

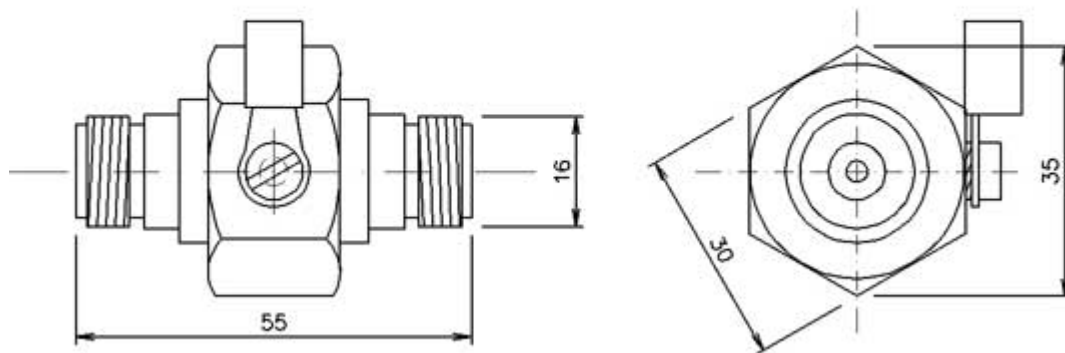
Montážní poloha: libovolná.

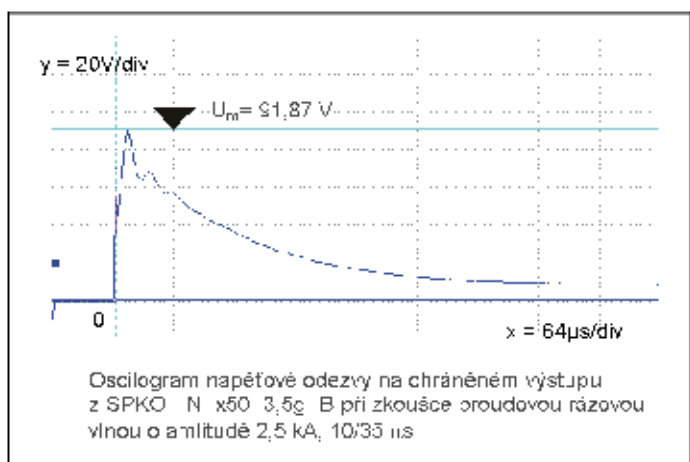
Rozměry

USPKO-N-x50-3,0G-B/F-M



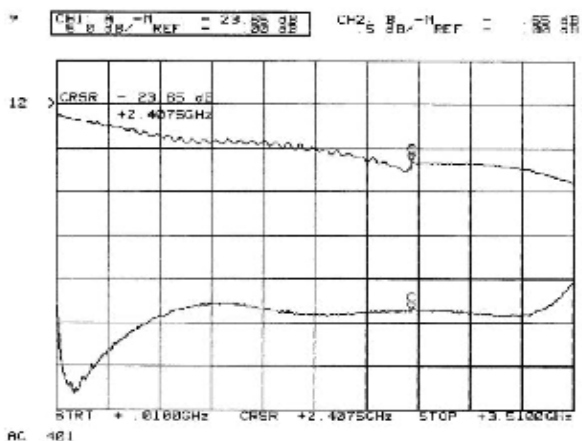
USPKO-N-x50-3,5G-B/F-F



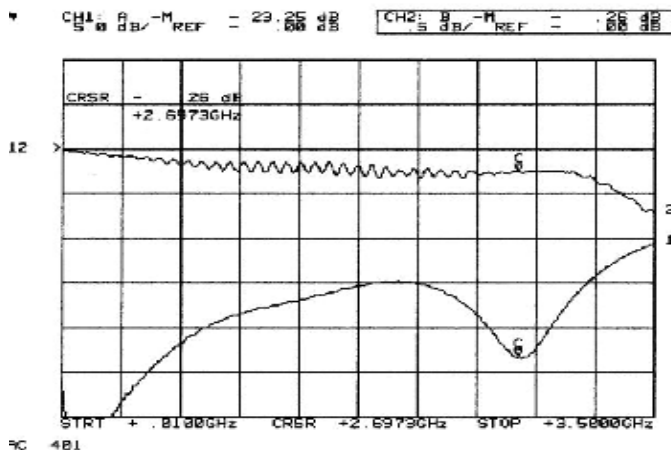


Oscilogram zbytkového napětí na chráněném výstupu univerzální coax. přepětové ochrany **BrOK[®], typ USPKO-N-050-3,5G-B** při zkoušce rázovou proudovou vlnou o amplitudě 2,5 kA, 10/350 µs.

Detail charakteristiky



Detail charakteristiky



Útlumová a odrazová charakteristika širokopásmové koaxiální přepětové ochrany **BrOK[®]**, typ **USPKO-N-050-3,5G-B/F-M** měřené v kmitočtovém pásmu 0,01 až 3,50 GHz. **Nastavení měřících rozsahů analyzátoru:**

útlum: -0,5 dB/div (křivka 2)
 činitel zpětného odrazu: -5 dB/div (křivka 1)
 poloha měřícího kurzoru: 2,6973 GHz

Detail charakteristiky

Prohlášení o shodě bylo vydáno na základě zkušebního protokolu č.: P 02/01/37 z autorizované zkušební laboratoře č. 1148, ABEGU a. s., Zkušebna.

Přepětová ochrana je vyráběna dle užitého vzoru č.: 10494

Přepětové ochrany BrOK[®] - kvalita za solidní ceny

Záruční lhůta je 24 měsíců od data prodeje. **Podmínkou** uznání záruky u reklamované přepětové ochrany je ve sporných případech **umožnění kontroly instalačních podmínek** servisním technikem výrobce. Po dobu trvání reklamačního řízení výrobce zákazníkovi **bezplatně zapůjčí bezvadnou přepětovou ochranu stejného typu.**

Technické poradenství provádí a servis zajišťuje firma:

Ing. Vladimír Brok

Obchodní a technické informace:

Tel./fax  +420 483 389 436

Mobil:  +420 604 489 036

E-mail: brok@prepeti.cz, <http://www.prepeti.cz>

Výroba a servis:

Jiráskovo nábřeží 717/61
 468 22 Železný Brod

Doporučená koncová cena bez 19% DPH: **viz Ceník**
 Množstevní rabaty jsou stanoveny dle **obchodních podmínek.**

