

# Katalogový list sestav pásmových koaxiálních přepětových ochran BrOK<sup>®</sup>, typ PKO-N-lambda-2,4G-BCD/F-F

**Pásmové koaxiální přepětové ochrany BrOK<sup>®</sup>, typ PKO-N-lambda-2,4G-BCD/F-F** jsou sestaveny z odbočovacími konektory T a k nim připojený vysoce účinné přepětové ochrany typu lambda/4 laděné na střed kmit. pásma 2,4 GHz. **Jsou určeny k ochraně koaxiálních kabelů 50 Ω** vedoucích z venkovního prostředí chráněného proti přímému úderu blesku (LPZ 0<sub>B</sub>) a **koaxiálních vstupů přístrojů a zařízení, které jsou k těmto kabelům připojeny** proti účinkům elektromagnetického průmyslového rušení, přepětí a atmosférických výbojů. **Ochrana dokonale chrání připojené přístroje a zařízení i při přímém úderu blesku do kabelu ve smyslu znění dokumentu IEC 61312-1 (zkouška proudovou rázovou vlnou o amplitudě 2,5 kA a délce trvání 10/350μs). Jak je patrné z oscilogramu, maximální hodnota zbytkového přepětí za ochranou se pohybuje v intervalu několika voltů!**

**Podmínkou správné funkce každé přepětové ochrany je její důkladné propojení s ekvipotenciální přípojnici chráněné soustavy (obvykle na ochrannou svorku PE nebo PEN) co možno nejkratším Cu vodičem o minimálním průřezu 2,5 mm<sup>2</sup>. Správný způsob připojení je popsán na [www.prepeti.cz](http://www.prepeti.cz) v kapitole "Instalační podmínky".**

**Ochrana se připojuje ke chráněnému kabelu prostřednictvím odbočovacího konektoru T k jehož střednímu vývodu je připojen laděný rezonátor typu lambda/4.**

Konstrukce přepětové ochrany zajišťuje spolehlivé svedení bleskového proudu bez termodynamické destrukce ochrany a jejího okolí. To umožňuje instalaci koaxiálních přepětových ochran BrOK<sup>®</sup> i do plastových rozvaděčů.

**Typové označení: PKO-N-lambda-2,4G-BCD/F-F**

**Katalogové označení: pkon24gbcd/ff**

## Technické parametry:

<b>Provozní kmitočtové pásmo:</b>	<b>2,3 - 2,6 GHz</b>
<b>Činitel útlumu:</b>	<b>lepší než -0,6 dB</b>
<b>Činitel zpětného odrazu:</b>	<b>lepší než - 20 dB</b>
<b>Zkušební rázový proud I<sub>ZRP</sub>:</b>	<b>2,5 kA pro vlnu 10/350 I's</b>

**Max. zbytkové napětí chráněném výstupu při I<sub>ZRP</sub>:** **na < ± 10 V<sub>p-p</sub>!!!**

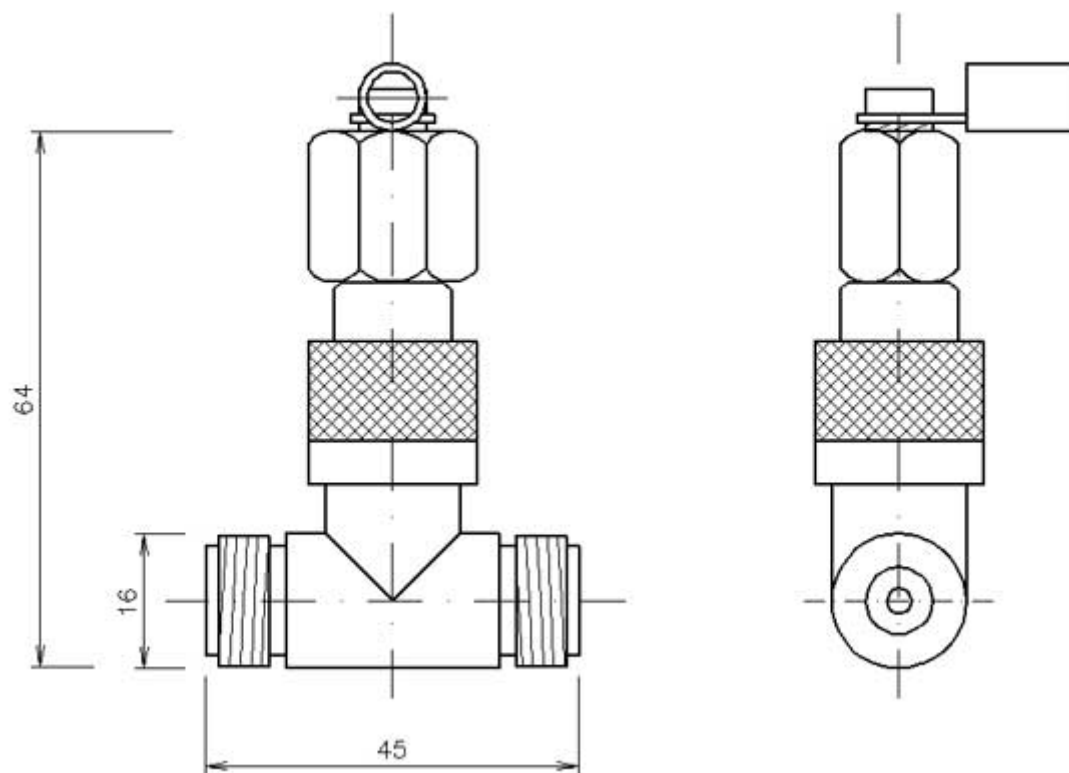
### Způsob připojení sestavy do signálové cesty:

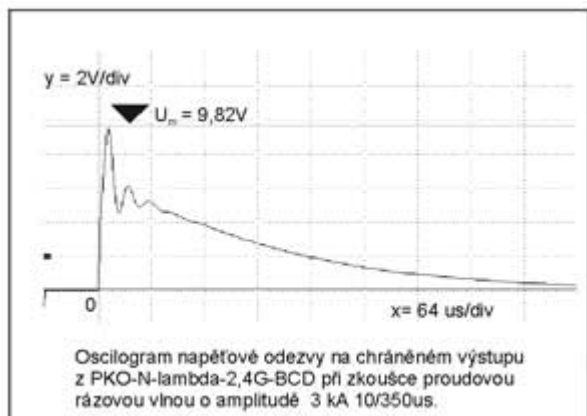
- prostřednictvím odbočovacího konektoru T
- k ekvipotenciální přípojnici systému PE(N) splétaným Cu vodičem o minimálním průřezu 2,5 mm<sup>2</sup> s nalisovaným kabelovým okem a šroubem M5.

**Montážní poloha:** libovolná (na objednávku lze dodat montážní příchytka sestavy)

**Rozměry**

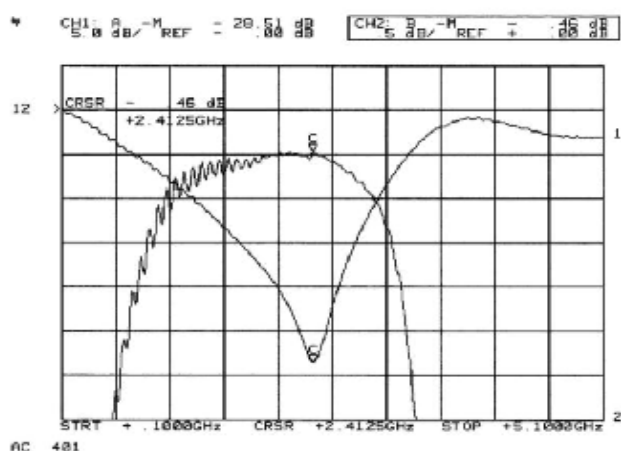
PKO-N-lambda-2,4G-BCD/F-F





Oscilogram zbytkového napětí na chráněném výstupu koaxiální přepětové ochrany **BrOK<sup>®</sup>, typ PKO-N-lambda-2,4G-BCD/F-F** při zkoušce rázovou proudovou vlnou o amplitudě 3,0 kA, 10/350  $\mu$ s.

### Detail charakteristiky



útlumová a odrazová charakteristika pásmový koaxiální přepětový ochrany **BrOK<sup>®</sup>, typ PKO-N-lambda-2,4G-BCD/F-F**, měřený v kmitočtovém pásmu 0,1 - 5,1 GHz.  
Nastavení měřících rozsahů analyzátoru:  
útlum: -0,5 dB/div (křivka 2)  
činitel zpětného odrazu: -5 dB/div (křivka 1)  
poloha měřícího kurzoru: 2,4125 GHz

### Detail charakteristiky

Prohlášení o shodě bylo vydáno na základě zkušební protokolu č.: P 02/01/37 z autorizovaný zkušební laboratoře č. 1148, ABEGU a. s., Zkušebna.

Přepětová ochrana je vyráběna dle užitého vzoru č.: 10636

## Přepětové ochrany BrOK<sup>®</sup> - kvalita za solidní ceny

**Záruční lhůta je 24 měsíců** od data prodeje. **Podmínkou** uznání záruky u reklamované přepětové ochrany je ve sporných případech **umožnění kontroly instalačních podmínek** servisním technikem výrobce. Po dobu trvání reklamačního řízení výrobce zákazníkovi **bezplatně zapůjčí bezvadnou přepětovou ochranu stejného typu.**

**Technické poradenství provádí a servis zajišťuje firma:**

**Ing. Vladimír Brok**

**Obchodní a technické informace:**

Tel./fax  +420 483 389 436

Mobil:  +420 604 489 036

E-mail: [brok@prepeti.cz](mailto:brok@prepeti.cz), <http://www.prepeti.cz>

**Výroba a servis:**  
Jiráskovo nábřeží 717/61  
468 22 Železný Brod

Doporučená koncová cena bez 19% DPH: **viz Ceník**  
Množstevní rabaty jsou stanoveny dle **obchodních podmínek**.



;